

12ML150 12V 150Ah

Серия ML – необслуживаемые свинцово-кислотные батареи емкостью 26-200 Ач для использования с ИБП и в телекоммуникационных системах, а также с инверторами и в альтернативной энергетике. Высокая эффективность рекомбинации выделяемых газов позволяет устанавливать батареи в помещениях без принудительной вентиляции. Отличные характеристики в широком диапазоне разрядных токов позволяют рекомендовать батареи серии ML для решения большинства задач.

Конструкция батареи

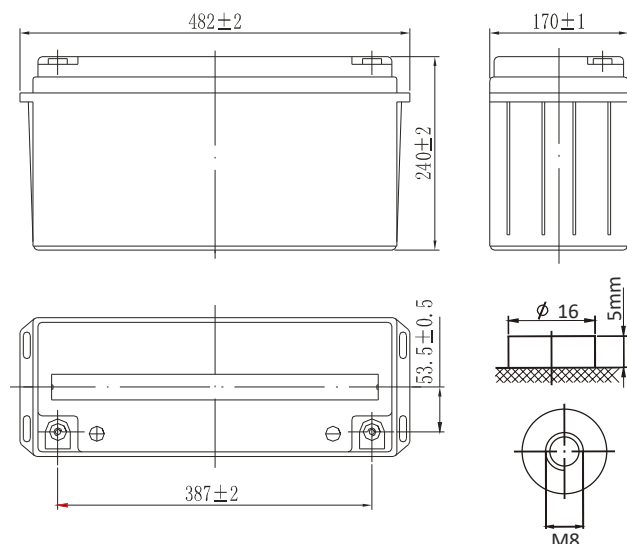
Компоненты	Пластина +	Пластина -	Корпус	Крышка	Клапан	Клемма	Сепаратор	Электролит
Материал	Диоксид свинца	Свинец	ABS	ABS	Резиновый	Медь	Стекловолокно	Серная кислота

Основные характеристики:

Номинальное напряжение	12В	
Число элементов	6	
Срок службы	10 лет	
Номинальная емкость (25°C):	10 часов (15,0А, 10,8В)	150Ач
	5 часов (27,0А, 10,5В)	135Ач
	1 час (102А, 9,60В)	102Ач
Внутреннее сопротивление Полностью заряженной батареи (25°C)	3,7м Ом	
Саморазряд (в среднем)	3% емкости в месяц при 20 °С	
Диапазон рабочих температур	Разряд:	-20~60°C
	Заряд:	-10~60°C
	Хранение:	-20~60°C
Максимальный ток разряда (25°C)	1000А(5с)	
Ток короткого замыкания	2700А	
Заряд (25°C)	Циклический режим: 2,30 - 2,35 В на элемент	
	Максимальный ток заряда 45 А	
	Температурный коэффициент -30 мВ/°С	
Заряд (25°C)	Буферный режим: 2,23 - 2,27 В на элемент	
	Температурный коэффициент -20мВ/°С	

Размеры и вес:

Длина (мм)	482
Ширина(мм)	170
Высота (мм)	240
Общая высота (мм)	240
Приблизительный вес (кг)	47,0



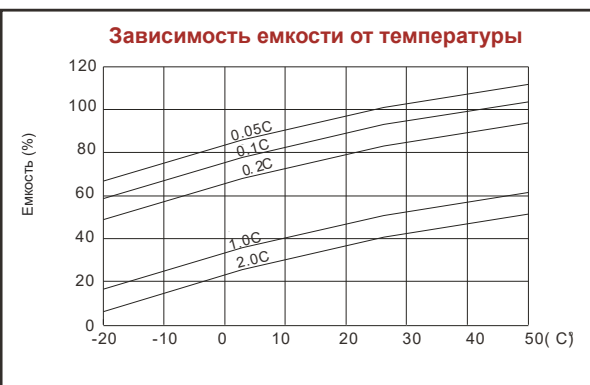
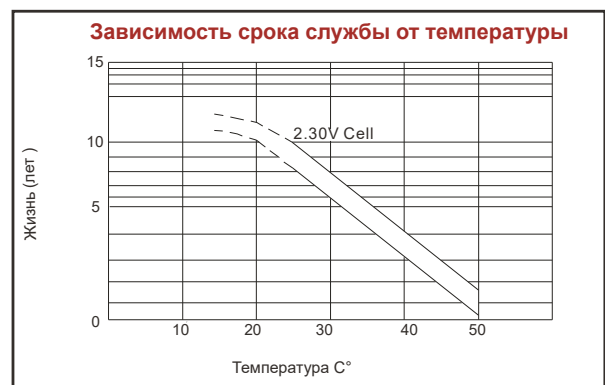
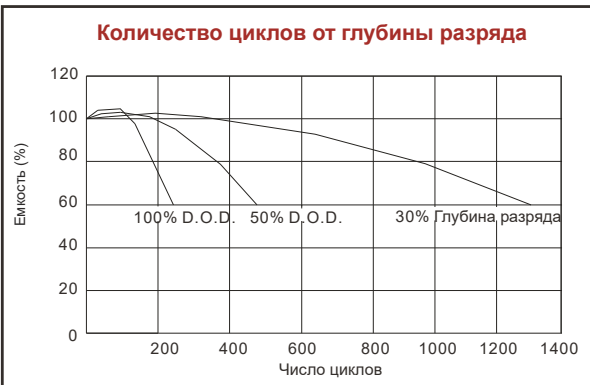
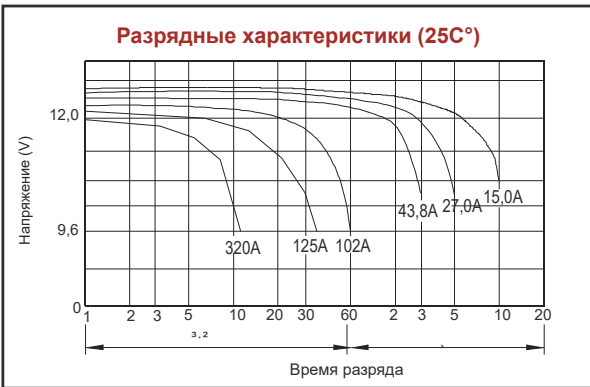
Разряд постоянным током (Ампер) при 25°C

Конечное напряжение на ячейку/V	10мин	15мин	30мин	1ч	2,5ч	5ч	10ч	12ч	24ч
1.60V	360	288	169	102	50,3	28,8	15,5	13,2	7,10
1.65V	327	267	162	99,0	49,7	28,2	15,4	13,1	7,05
1.70V	313	259	160	96,3	49,1	27,6	15,2	12,9	6,96
1.75V	288	240	156	93,4	48,4	27,0	15,1	12,8	6,91
1.80V	264	222	150	90,5	46,3	26,5	15,0	12,7	6,87

Разряд постоянной мощностью (Ватт) на элемент (25°C)

Конечное напряжение на ячейку/V	10мин	15мин	30мин	1ч	2,5ч	5ч	10ч	12ч	24ч
1.60V	637	542	333	192	95,3	55,4	30,5	25,6	13,8
1.65V	614	504	304	186	94,1	54,1	29,4	25,0	13,5
1.70V	566	469	300	181	93,1	53,2	28,9	24,6	13,2
1.75V	532	444	294	177	91,6	52,1	28,5	24,2	13,0
1.80V	498	425	289	175	90,2	51,0	27,9	23,7	12,8

(Примечание) Указанные параметры - средние значения, полученные после трех циклов заряда / разряда.



+ AQQU -
ЭНЕРГИЯ В ВАШУ ПОЛЬЗУ

AQQU оставляет за собой право изменять характеристики оборудования без предварительного уведомления в рамках политики постоянного совершенствования выпускаемой продукции.