

MS4.5-6 6 В 4.5 Ач

Герметизированные необслуживаемые свинцово-кислотные аккумуляторы MNB серии MS изготовлены по технологии AGM

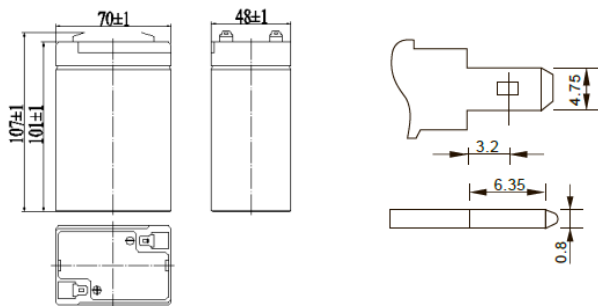


Габариты и вес

Длина, мм	70
Ширина, мм	48
Высота, мм	101
Полная высота, мм	107
Вес, кг	0.76

Технические характеристики

Номинальное напряжение	6 В
Число элементов	3
Срок службы	5 лет
Номинальная емкость (25°C)	
20 часовой разряд (3.50 В)	4.5 Ач
10 часовой разряд (3.50 В)	4.2 Ач
1 часовой разряд (3.20 В)	2.77 Ач
Внутреннее сопротивление полностью заряженной батареи (25°C)	18 мΩ
Саморазряд	
3% емкости в месяц при 20°C	
Рабочий диапазон температур	
Разряд	-15~50°C
Заряд	-10~50°C
Хранение	-20~50°C
Макс. разрядный ток (25°C)	68 А (5с)



Применение:

- Источники бесперебойного питания
- Системы связи и телекоммуникаций
- Системы солнечной и ветроэнергетики
- Автономные системы электроснабжения

Конструкция батареи:



Компонент	Полож. пластина	Отриц. пластина	Контейнер	Крышка	Герметик	Клапан	Терминал	Сепаратор	Электролит
Материал	Диоксид свинца	Свинец	ABS	ABS	Эпоксид	Резина	Медь	Стекловолокно	Серная кислота

Спецификации:

Использование	Способ заряда	Напряжение заряда при 25°C	Температурная компенсация	Макс. ток заряда	Время заряда при 25°C		Температура °C
					100% разряд	50% разряд	
Буферный режим	Постоянное напряжение & Постоянный текущий заряд (с ограничением по току)	6.75-6.90 В	-9 мВ/°C	1.35 А	24	20	0~40
Циклический режим		7.25-7.50 В	-15 мВ/°C	1.35 А	16	10	

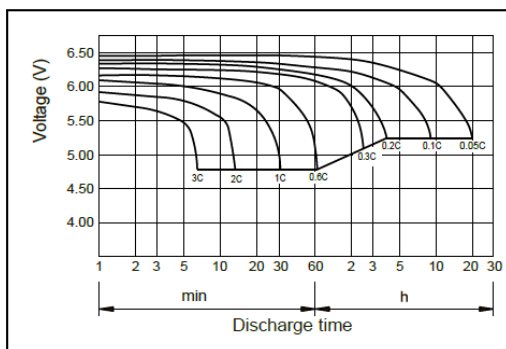
Разряд постоянным током, А (при 25°C)

В	5 мин	10 мин	15 мин	30 мин	60 мин	2 ч	3 ч	4 ч	5 ч	10 ч	20 ч
4.80V	17.2	10.9	8.51	4.79	2.95	1.61	1.12	0.92	0.78	0.43	0.23
4.95V	16.7	10.6	8.30	4.70	2.90	1.60	1.11	0.92	0.78	0.42	0.23
5.10V	16.0	10.1	7.99	4.55	2.83	1.59	1.10	0.91	0.77	0.42	0.23
5.25V	15.3	9.69	7.72	4.44	2.77	1.56	01.09	0.90	0.77	0.42	0.23
5.40V	14.4	9.15	7.31	4.28	2.69	1.52	01.06	0.88	0.75	0.41	0.22

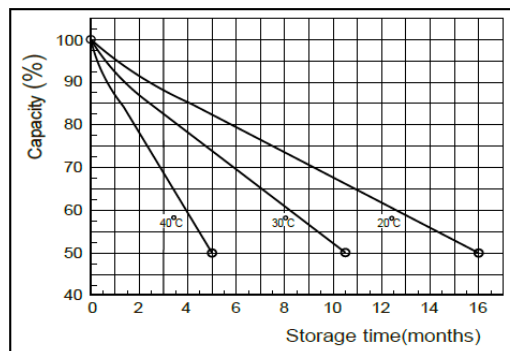
Разряд постоянной мощностью, Вт (при 25°C)

В	5 мин	10 мин	15 мин	30 мин	60 мин	2 ч	3 ч	4 ч	5 ч	10 ч	20 ч
4.80V	95.9	61.4	48.5	27.5	17.1	9.43	6.63	5.49	4.69	2.56	1.37
4.95V	93.0	59.4	47.3	26.9	16.8	9.38	6.59	5.46	4.66	2.55	1.36
5.10V	89.2	57.1	45.6	26.1	16.4	9.29	6.54	5.42	4.63	2.53	1.36
5.25V	85.4	54.7	44.0	25.5	16.1	9.15	6.50	5.39	4.59	2.52	1.35
5.40V	80.6	51.6	41.7	24.5	15.6	8.92	6.30	5.22	4.46	2.47	1.32

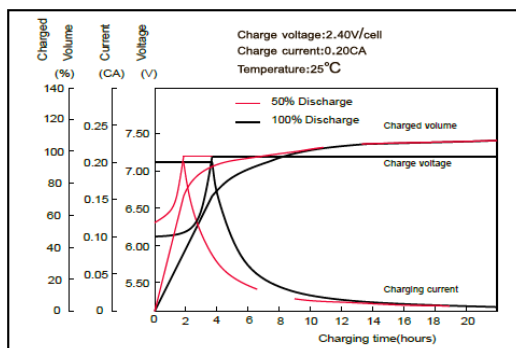
Характеристики разряда



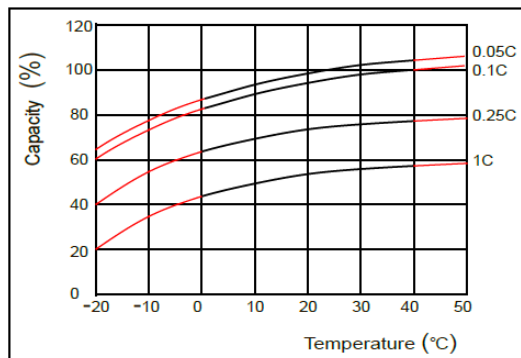
Характеристики саморазряда



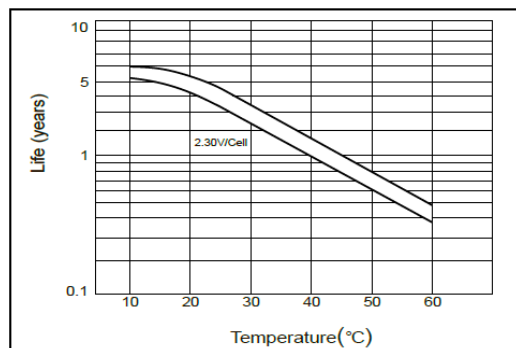
Характеристики заряда



Влияние температуры на емкость



Срок службы в буферном режиме



Срок службы в циклическом режиме

